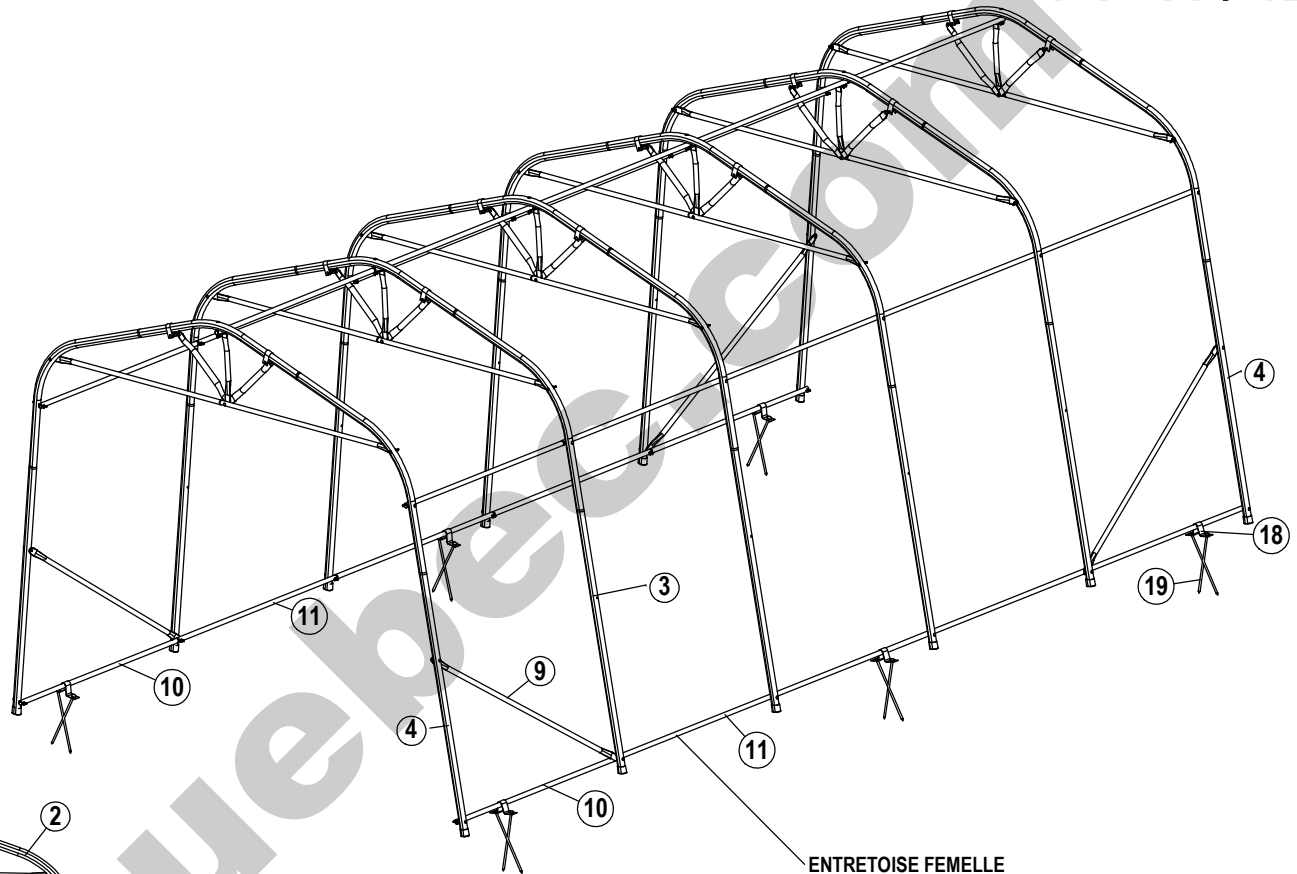
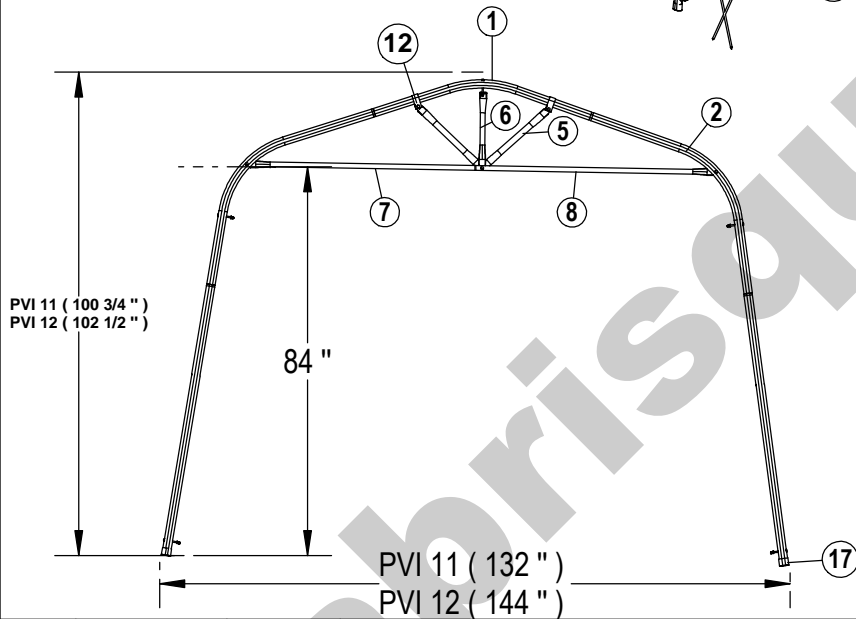


**ATTENTION**

- \* Ne jamais laisser la neige ou la glace s'accumuler sur le toit
- \* Prévoir un espace minimal de trois (3) pieds de chaque côté de l'abri pour diminuer la poussée latérale de la neige sur la structure
- \* Vérifier périodiquement la tension des écrous, des cordes et ancrages



ENTRETOISE FEMELLE  
TOUJOURS INSTALLÉE DANS LA DEUXIÈME SECTION  
FEMALE BRACE ALWAYS PUT SECOND SECTION





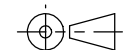
**CAUTION**

- \* Do not let any snow or ice accumulation on the roof
- \* Leave 3 feet of clearance on each side of your shelter to minimize the lateral pressure of the snow accumulation
- \* Regularly check and tighten nuts, ropes and anchors



À MOINS D'INDICATIONS CONTRAIRES TOUTES LES DIMENSIONS SONT EN POUCE  TOLÉRANCES APPLICABLES: FRACTIONS DÉCIMALES ANGLES ±1/32" XX ±.01 ±1° XXX ±.005 ENLEVER TOUTES LES ARRÊTES VIVES	DESSIN GÉNÉRÉ PAR ORDINATEUR NE PAS MODIFIER MANUELLEMENT				
	APPROBATION	DATE	ASSEMBLAGE GÉNÉRAL GENERAL ASSEMBLY		
DESSINÉ PAR: Pascal Clément	VÉRIFIÉ PAR:	RESP ENG			FORMAT A
FINI: TYPE D'ASSEMBLAGE:	POIDS APPROX. (LBS)	Échelle 1:96	NE PAS CHANGER L'ÉCHELLE	FEUILLE 1 DE 1	

Numéros De Révision	Date De Révision	Émis Par	Description de la Révision

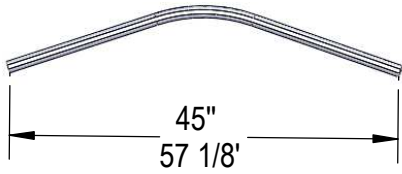
#NB	CODE	DESCRIPTION FRANÇAIS	ENGLISH DESCRIPTION	12'	16'	20'	24'	28'	32'	36'	40'
1	2TPVI 12000	CENTRE MINI - OVALE	MINI - OVAL CENTER	4	5	6	7	8	9	10	11
2	2TPVI AS001	COIN MINI - OVALE 2 TROUS	2 HOLES MINI - OVAL CORNER	8	10	12	14	16	18	20	22
3	2TPVI AS003	PATTE 1 TROU	1 HOLE POST	4	6	8	10	12	14	16	18
4	2TPVI AS004	PATTE 2 TROUS	2 HOLES POST	4	4	4	4	4	4	4	4
5	2TPVI AS008	CONTREVENTEMENT 1-1/4 " RD X 18 - 1/2 " TAT	1-1/4 " X 18 - 1/2 " HTH WEBBING	8	10	12	14	16	18	20	22
6	2TPVI 12013	T - BAR	T - BAR	4	5	6	7	8	9	10	11
7	2TPVI 12006	BARRE DE PORTE MÂLE	MALE DOOR SUPPORT	4	5	6	7	8	9	10	11
8	2TPVI 12007	BARRE DE PORTE FEMELLE	FEMALE DOOR SUPPORT	4	5	6	7	8	9	10	11
9	2TPVI AS005	DIAGONALE	DIAGONAL	4	4	4	4	4	4	4	4
10	2TENT4M	ENTRETOISE MÂLE 4 '	4 FEET MALE BRACE	10	15	20	25	30	35	40	45
11	2TENT4F	ENTRETOISE FEMELLE 4 '	4 FEET FEMALE BRACE	5	5	5	5	5	5	5	5
12	1T3012	COLLET ALUMINIUM MINI - OVALE	MINI - OVALE ALUMINIUM COLLAR	8	10	12	14	16	18	20	22
13	1C0005 - T	BOUL.CARR. 1/4 " X 2 "	CAR. BOLT 1/4 " X 2 "	24	29	34	39	44	49	54	59
14	1C0008 - T	BOUL.CARR. 1/4 " X 3 "	CAR. BOLT 1/4 " X 3 "	20	25	30	35	40	45	50	55
15	1C0390 - T	RONDELLE DE SÉCURITÉ 1/4 "	1/4 " LOCK WASHER	44	54	64	74	84	94	104	114
16	RN300404 - T	ÉCROU À AILE 1/4 "	1/4 " WING NUT	44	54	64	74	84	94	104	114
17	1T0022	PROTECTEUR DE PAVÉ MINI - OVALE	MINI - OVAL PAVEMENT PROTECTOR	8	10	12	14	16	18	20	22
18	2T3002	ANCRAGE CAVALIER	ANCHOR	4	6	6	8	8	10	10	12
19	1T0030	CLOU COMMUN 14 "	14 " COMMUN NAIL	8	12	12	16	16	20	20	24

À MOINS D'INDICATIONS CONTRAIRE TOUTES LES DIMENSIONS SONT EN POUÇES  TOLÉRANCES APPLICABLES: FRACTIONS DÉCIMAUX ANGLES $\pm 1/32"$ $.XX \pm .01$ $\pm 1"$ $.XXX \pm .005$ ENLEVER TOUT LES ARRÊTES VIVES			DESSIN GÉNÉRÉ PAR ORDINATEUR NE PAS MODIFIER MANUELLEMENT		 		
			APPROBATION	DATE			
			DESSINÉ PAR: Pascal Clément	NOMENCLATURE PVI 12			
			VÉRIFIÉ PAR:				
FINI: TYPE D'ASSEMBLAGE:			RESP ENG	FORMAT A		Modèle du Fichier:	REV.
			POIDS APPROX. (LBS)			Échelle 1:60	NE PAS CHANGER L'ÉCHELLE
Numéros De Revision	Date De Revision	Émis Par	Description de la Révision				

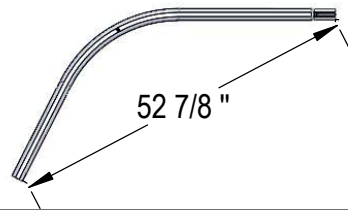
#NB	CODE	DESCRIPTION FRANÇAIS	ENGLISH DESCRIPTION	12'	16'	20'	24'	28'	32'	36'	40'
1	2TPVI 11000	CENTRE MINI - OVALE	MINI - OVAL CENTER	4	5	6	7	8	9	10	11
2	2TPVI AS001	COIN MINI - OVALE 2 TROUS	2 HOLES MINI - OVAL CORNER	8	10	12	14	16	18	20	22
3	2TPVI AS003	PATTE 1 TROU	1 HOLE POST	4	6	8	10	12	14	16	18
4	2TPVI AS004	PATTE 2 TROUS	2 HOLES POST	4	4	4	4	4	4	4	4
5	2TPVI AS008	CONTREVENTEMENT 1-1/4 " RD X 18 -1/2 " TAT	1-1/4 " X 18 - 1/2 " HTH WEBBING	8	10	12	14	16	18	20	22
6	2TPVI 11013	T - BAR	T - BAR	4	5	6	7	8	9	10	11
7	2TPVI 11006	BARRE DE PORTE MÂLE	MALE DOOR SUPPORT	4	5	6	7	8	9	10	11
8	2TPVI 11007	BARRE DE PORTE FEMELLE	FEMALE DOOR SUPPORT	4	5	6	7	8	9	10	11
9	2TPVI AS005	DIAGONALE	DIAGONAL	4	4	4	4	4	4	4	4
10	2TENT4M	ENTRETOISE MÂLE 4 '	4 FEET MALE BRACE	10	15	20	25	30	35	40	45
11	2TENT4F	ENTRETOISE FEMELLE 4 '	4 FEET FEMALE BRACE	5	5	5	5	5	5	5	5
12	1T3012	COLLET ALUMINIUM MINI - OVALE	MINI - OVALE ALUMINIUM COLLAR	8	10	12	14	16	18	20	22
13	1C0005 - T	BOUL.CARR. 1/4 " X 2 "	CAR. BOLT 1/4 " X 2 "	24	29	34	39	44	49	54	59
14	1C0008 - T	BOUL.CARR. 1/4 " X 3 "	CAR. BOLT 1/4 " X 3 "	20	25	30	35	40	45	50	55
15	1C0390 - T	RONDELLE DE SÉCURITÉ 1/4 "	1/4 " LOCK WASHER	44	54	64	74	84	94	104	114
16	RN300404 - T	ÉCROU À AILE 1/4 "	1/4 " WING NUT	44	54	64	74	84	94	104	114
17	1T0022	PROTECTEUR DE PAVÉ MINI - OVALE	MINI - OVAL PAVEMENT PROTECTOR	8	10	12	14	16	18	20	22
18	2T3002	ANCRAGE CAVALIER	ANCHOR	4	6	6	8	8	10	10	12
19	1T0030	CLOU COMMUN 14 "	14 " COMMUN NAIL	8	12	12	16	16	20	20	24

Numéros De Revision	Date De Revision	Émis Par	Description de la Révision	À MOINS D'INDICATIONS CONTRAIRE TOUTES LES DIMENSIONS SONT EN POUÇES TOLÉRANCES APPLICABLES: FRACTIONS DÉCIMAUX ANGLES $\pm 1/32"$ XX $\pm 0.01$ $\pm 1^\circ$ XXX $\pm 0.005$ ENLEVER TOUT LES ARRÊTES VIVES		DESSIN GÉNÉRÉ PAR ORDINATEUR NE PAS MODIFIER MANUELLEMENT		 			
				FINI: TYPE D'ASSEMBLAGE:		APPROBATION DATE DESSINÉ PAR: Pascal Clément VÉRIFIÉ PAR: RESP ENG		NOMENCLATURE PVI 11		FORMAT A Modèle du Fichier:	
				POIDS APPROX. (LBS)		Échelle 1:60		NE PAS CHANGER L'ÉCHELLE		FEUILLE 1 DE 1	

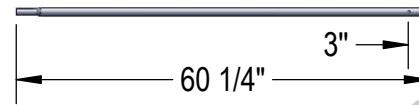
① 2TPVI 11000 / 2TPVI 12000



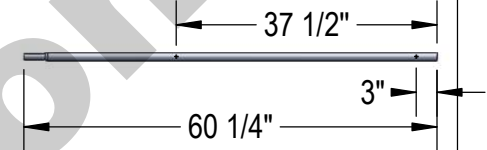
② 2TPVI AS001



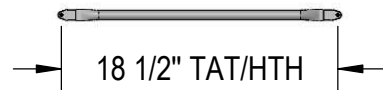
③ 2TPVI AS003



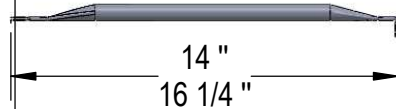
④ 2TPVI AS004



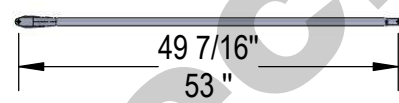
⑤ 2TPVI AS008



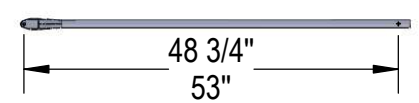
⑥ 2TPVI 11013 / 2TPVI 12013



⑦ 2TPVI 11006 / 2TPVI 12006



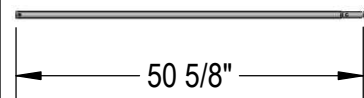
⑧ 2TPVI 11007 / 2TPVI 12007



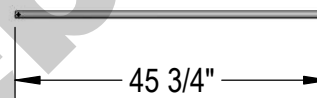
⑨ 2TPVI AS005



⑩ 2TENT4M



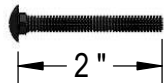
⑪ 2TENT4F



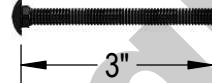
⑫ 2T3012



⑬ 1C0005 - T



⑭ 1C0008 - T



⑮ 1C0390 - T



⑯ RN300404 - T



⑰ 1T0022



⑱ 2T3002



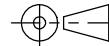
⑲ 1T0030



À MOINS D'INDICATIONS CONTRAIRES  
TOUTES LES DIMENSIONS  
SONT EN POUCE

TOLÉRANCES APPLICABLES:  
FRACTIONS DÉCIMALES ANGLES  
± 1/32" XX ± .01 ± 1°  
XXX ± .005

ENLEVER TOUTES LES ARRÊTES VIVES



FINI:  
TYPE D'ASSEMBLAGE:

DESSIN GÉNÉRÉ PAR ORDINATEUR  
NE PAS MODIFIER MANUELLEMENT

APPROBATION DATE

DESSINÉ PAR:  
Pascal Clément

VÉRIFIÉ PAR:

RESP ENG

POIDS  
APPROX.  
(LBS)



ILLUSTRATION DES PIÈCES  
COMPONENTS ILLUSTRATED

FORMAT  
A

Échelle 1:16

Modèle du Fichier:

NE PAS CHANGER L'ÉCHELLE

REV.

FEUILLE 1 DE 1

Numéros De Révision	Date De Révision	Émis Par	Description de la Révision

ÉRECTION DE LA STRUCTURE / STRUCTURE ASSEMBLY

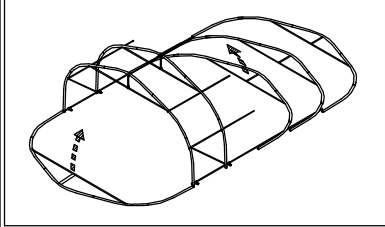


FIG. A

(SS) = SIMPLE SHELTER  
 (DS) = DOUBLE SHELTER  
 (AS) = ABRI SIMPLE  
 (AD) = ABRI DOUBLE

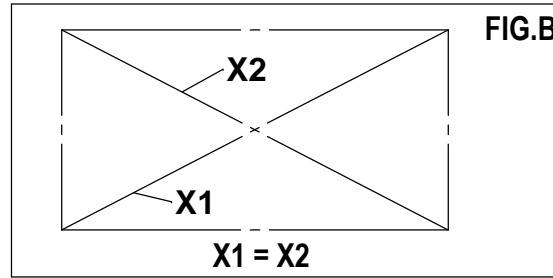
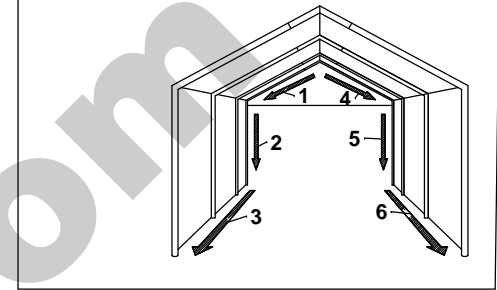


FIG. B

FIG. C



1. Assemble all arches on the ground making sure that you follow the positions shown (Fig. A)

**Caution:** Set the first arch with two #4 post 2 holes to secure the #9 (SS), #10 (DS) diagonals.

**Caution:** From 48' to 60' 6 posts with 2 holes and 6 diagonals.

2. Connect the base of the posts of the first arch with the base of the posts of the second arch with two #10(SS), #11 (DS) swedge brace male and secure the #10 diagonals at the base of the posts of the second arch.

3. Lift the first arch and bolt the diagonals to the posts of the first arch.

4. Lift the second arch and secure it to the first one by putting in place the swedge braces.

5. To assemble the other arches, secure the base of the post of the last arch lifted with the base of the post of the next arch. Lift it and secure them by putting in place the proper brace.

**Caution:** Always place the #11 (SS), #12 (DS) female braces between the second and third arch.

**Important:** All the wing nuts must be tighten and placed inside the shelter in order not to touch the cover.

6. Before putting the cover on, set the frame where you want it, adjust the base width and set the frame square measuring as shown (Fig. B). The two measurements must be the same.

**Caution:** If the structure is not perfectly square, the cover will be difficult to install and it could be damaged during the installation.

7. Carefully slide the cover on top of the frame using ropes as shown (Fig. D)

8. Tie the cover to the frame with the supplied rope (Fig. C, D, E & F). Start at the center of both ends moving towards the sides. At the bottom, tie the cover to the base braces.

**Important:** Make sure that the cover is centered on the frame.

**Important:** The tarp must always be securely tied in order to avoid premature wear and tear.

9. Once the tarp is installed, anchor the shelter using the #18 (SS) #25 (DS) and #19 (SS), #26 (DS) items. **AS IT IS**

**ILLUSTRATED FROM THE POINT OF VIEW OF GENERAL ASSEMBLY**

10. Install the accessories following the instructions supplied with each items.

**WARNING:** WE STRONGLY RECOMMEND THE USE OF "WINDSECURE KIT" (2T3800-A) TO HOLD YOUR SHELTER DOWN WHEN EXPOSED TO STRONG WINDS. THIS ITEM IS SOLD SEPARATELY. SEE FIGURE ( G AND H ) . NEVER INSTALL A SHELTER WITHOUT USING THE APPROPRIATE ANCHORS.

FIG. D

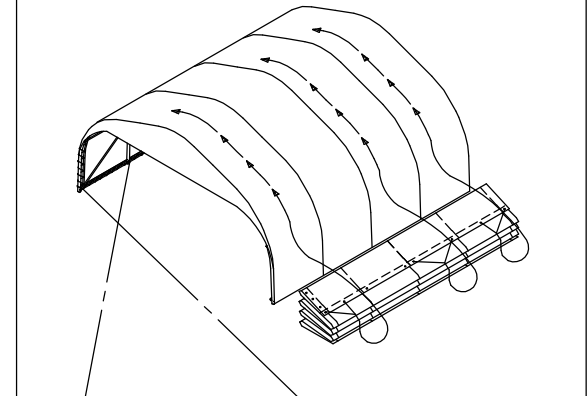


FIG. E

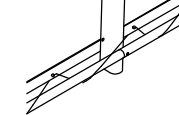


FIG. F

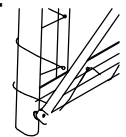


FIG. G

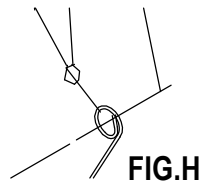
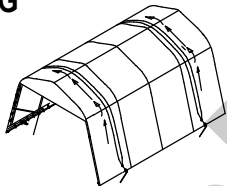
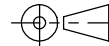


FIG. H

À MOINS D'INDICATIONS CONTRAIRES  
 TOUTES LES DIMENSIONS  
 SONT EN POUCE  
 TOLÉRANCES APPLICABLES:  
 FRACTIONS DÉCIMALES ANGLES  
 ± 1/32" XX ± .01 ± 1°  
 .XXX ± .005  
 ENLEVER TOUTES LES ARRÊTES VIVES



FINI:  
 TYPE D'ASSEMBLAGE:

DESSIN GÉNÉRÉ PAR ORDINATEUR  
 NE PAS MODIFIER MANUELLEMENT

APPROBATION DATE

DESSINÉ PAR:  
 Pascal Clément

VÉRIFIÉ PAR:

RESP ENG

POIDS  
 APPROX.  
 (LBS)



ÉRECTION DE LA STRUCTURE ET DE LA TOILE  
 STRUCTURE AND TARP ASSEMBLY

FORMAT  
 A

Modèle du Fichier:

REV.

Échelle 1:60

NE PAS CHANGER L'ÉCHELLE

FEUILLE 1 DE 1

Nombres  
 De Révision

Date  
 De Révision

Émis  
 Par

Description de la Révision

ÉRECTION DE LA STRUCTURE / STRUCTURE ASSEMBLY

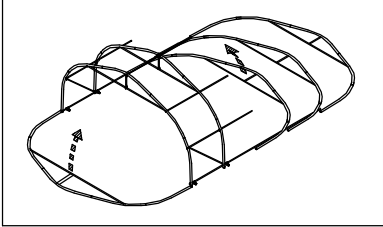


FIG. A

( AS ) = ABRI SIMPLE  
( AD ) = ABRI DOUBLE

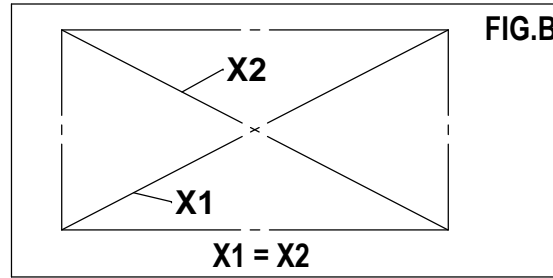
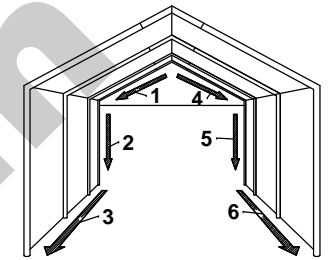


FIG. B

FIG. C



1. Assembler toutes les arches au sol avec les poteaux en respectant la position de chacune des pièces illustrée (Fig. A)  
**Attention : Assembler la première arche avec deux poteaux 2 trous #4, pour l'installation des diagonales #9 (AS), #10 (AD) ( de 48' à 60' 6 poteaux à 2 trous et 6 diagonales)**

2. Relier le bas des poteaux de la première arche avec le bas des poteaux de la deuxième arche à l'aide de deux entretoises mâles #10 (AS) #11 (AD) du même coup fixer les diagonales au bas des poteaux de la deuxième arche.

3. Soulever la première arche et boulonner les diagonales aux poteaux 2 trous de la première arche.

4. Soulever la deuxième arche et sécuriser les deux arches en reliant les coins et les centres avec des entretoises mâles .

5. Pour assembler les autres arches ; relier le bas des poteaux de la dernière arche soulevée avec le bas des poteaux de l'arche suivante, soulever l'arche et sécuriser celle-ci en reliant les coins et les centres avec des entretoises.

**Attention : Toujours installer les entretoises femelles #11 (AS) # 12 (AD) entre la deuxième et la troisième arche.**

**Important: Tous les écrous à ailes doivent être bien serrés et placés vers l'intérieur de façon à ce qu'ils ne touchent pas la toile**

6. Avant l'installation de la toile, positionner la structure au bon endroit, ajuster la largeur à la base de la structure et mettre celle-ci à l'équerre en prenant la mesure en croisé de coin à coin (Fig. B). Les deux mesures doivent être égales.

**Attention : Si la structure n'est pas parfaitement à l'équerre, la toile sera difficile à installer et risque de s'endommager.**

7. Glisser la toile sur la structure avec précaution à l'aide de cordes en tirant celle-ci de côté (Fig. D).

8. Attacher la toile à la structure avec la corde (Fig. C, D, E et F), en débutant couper le ballot de corde en deux partie égale, le laçage au centre, à l'intérieur des chapeaux. Lacer vers le sol de chaque côté de l'abri et rendu au sol, lacer la toile aux entretoises du bas.

**Important : Assurez-vous que la toile est bien centrée sur la structure. Important: la toile doit être très bien tendue en tout temps pour éviter une usure prématurée ou accélérée.**

9. Lorsque la toile est installée, ancrer l'abri à l'aide des ancrages à clous #18 (AS) #25 (AD) + #19 (AS) #26 (AD) **TEL QU'IL ILLUSTRÉ SUR LE PLAN ASSEMBLAGE GÉNÉRAL .**

10. Installer les accessoires en suivant les instructions incluses dans l'emballage.

**TRÈS IMPORTANT : NOUS RECOMMANDONS FORTEMENT L'UTILISATION DE BANDE ANTI-VENT (2T3800-A) AFIN DE SÉCURISER VOTRE ABRI AU SOL PAR PÉRIODE DE GRANDS VENTS. VENDU SÉPARÉMENT. ( FIGURE G ET H ) NE JAMAIS LAISSER UN ABRI INSTALLÉ SANS ANCRAGE.**

FIG. D

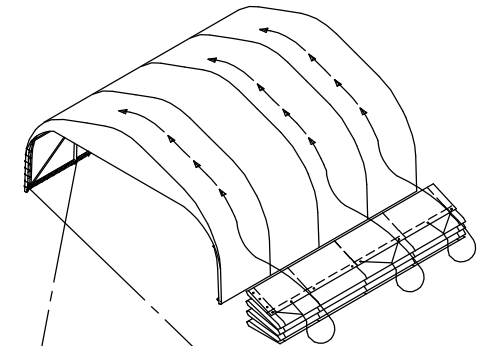


FIG. E

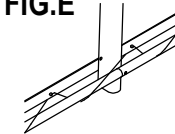


FIG. F

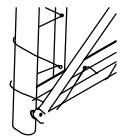


FIG. G

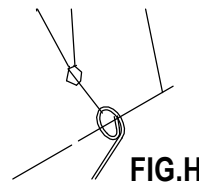
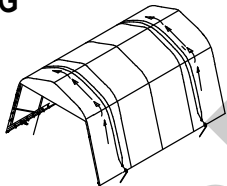
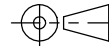


FIG. H

À MOINS D'INDICATIONS CONTRAIRES  
TOUTES LES DIMENSIONS  
SONT EN POUCE  
TOLÉRANCES APPLICABLES:  
FRACTIONS DÉCIMALES ANGLES  
± 1/32" XX ± .01 ± 1°  
.XXX ± .005  
ENLEVER TOUTES LES ARRÊTES VIVES



FINI:  
TYPE D'ASSEMBLAGE:

DESSIN GÉNÉRÉ PAR ORDINATEUR  
NE PAS MODIFIER MANUELLEMENT

APPROBATION DATE

DESSINÉ PAR:  
Pascal Clément

VÉRIFIÉ PAR:

RESP ENG

POIDS  
APPROX.  
(LBS)



ÉRECTION DE LA STRUCTURE  
ET DE LA TOILE

FORMAT Modèle du Fichier:

Échelle 1:60

NE PAS CHANGER L'ÉCHELLE

REV.

FEUILLE 1 DE 1

Numéros  
De Révision

Date  
De Révision

Émis  
Par

Description de la Révision

BARRE DE PORTE / DOOR SUPPORT  
2TPVI 11006 / 2TPVI 11007  
2TPVI 12006 / 2TPVI 12007

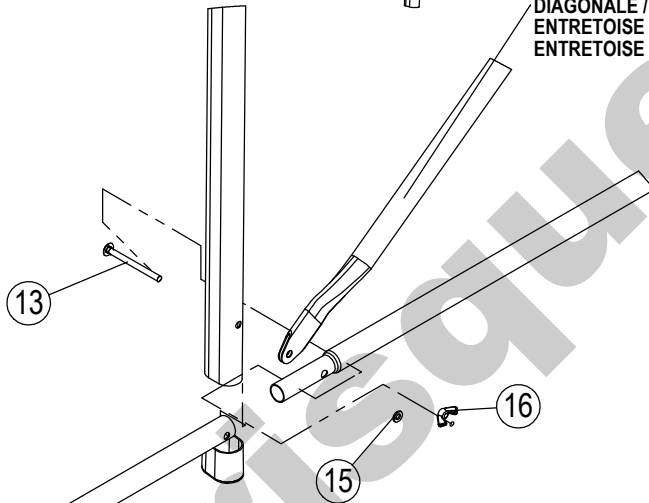
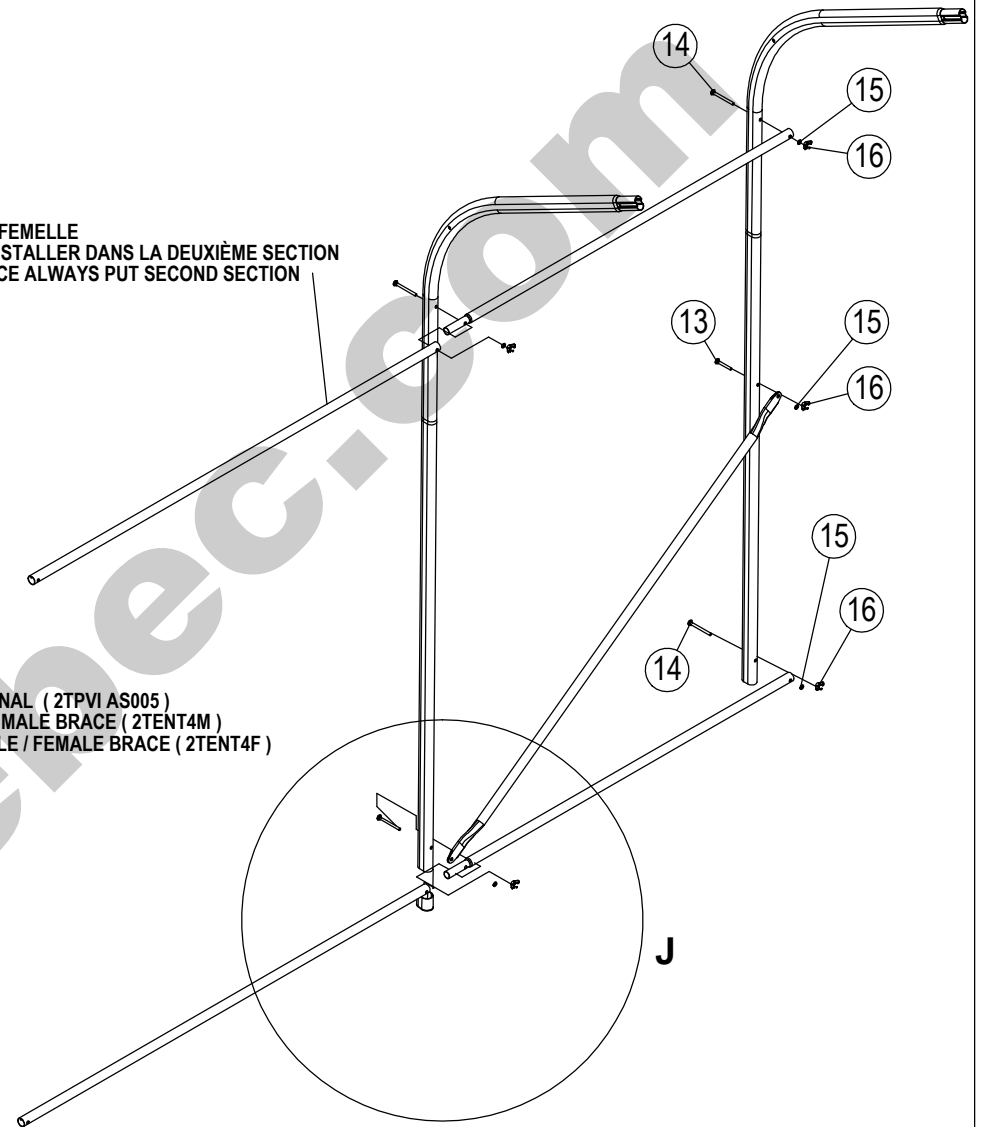
CENTRE / CENTER  
2TPVI 11000 / 2TPVI 12000



COIN / CORNER  
2TPVI AS001

ENTRETOISE FEMELLE  
TOUJOURS INSTALLER DANS LA DEUXIÈME SECTION  
FEMALE BRACE ALWAYS PUT SECOND SECTION

DIAGONALE / DIAGONAL ( 2TPVI AS005 )  
ENTRETOISE MÂLE / MALE BRACE ( 2TENT4M )  
ENTRETOISE FEMELLE / FEMALE BRACE ( 2TENT4F )

DÉTAIL J



À MOINS D'INDICATIONS CONTRAIRES TOUTES LES DIMENSIONS SONT EN POUCE  TOLÉRANCES APPLICABLES: FRACTIONS DÉCIMALES ANGLES $\pm 1/32"$ .XX $\pm 0.1$ $\pm 1^\circ$ .XXX $\pm 0.05$ ENLEVER TOUTES LES ARRÊTES VIVES	DESSIN GÉNÉRÉ PAR ORDINATEUR NE PAS MODIFIER MANUELLEMENT		 		
	APPROBATION	DATE	<b>ASSEMBLAGE GÉNÉRAL</b> <b>GENERAL ASSEMBLY</b>		
DESSINÉ PAR: Pascal Clément	VÉRIFIÉ PAR:	FORMAT A			Modèle du Fichier:
FINI: TYPE D'ASSEMBLAGE:	POIDS APPROX. (LBS)	RESP ENG	Échelle 1:32	NE PAS CHANGER L'ÉCHELLE	FEUILLE 1 DE 1

Numéros De Révision	Date De Révision	Émis Par	Description de la Révision
------------------------	---------------------	-------------	----------------------------

CENTRE / CENTER  
2TPVI 11000 / 2TPVI 12000

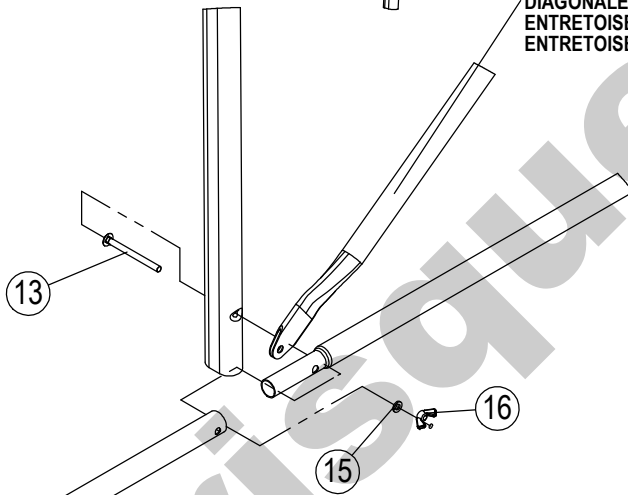
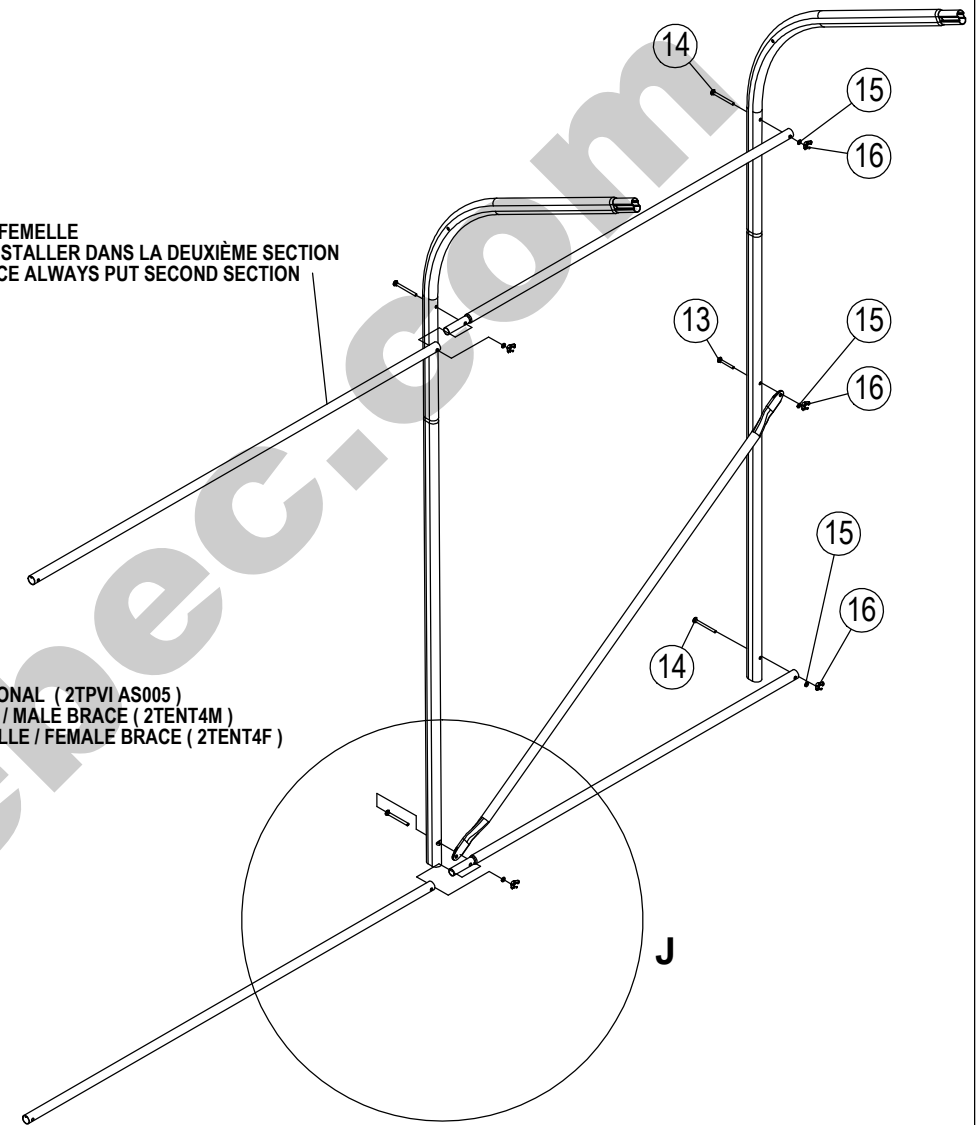
BARRE DE PORTE / DOOR SUPPORT  
2TPVI 11006 / 2TPVI 11007  
2TPVI 12006 / 2TPVI 12007

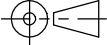


COIN / CORNER  
2TPVI AS001

ENTRETOISE FEMELLE  
TOUJOURS INSTALLER DANS LA DEUXIÈME SECTION  
FEMALE BRACE ALWAYS PUT SECOND SECTION

DIAGONALE / DIAGONAL ( 2TPVI AS005 )  
ENTRETOISE MÂLE / MALE BRACE ( 2TENT4M )  
ENTRETOISE FEMELLE / FEMALE BRACE ( 2TENT4F )

DÉTAIL J



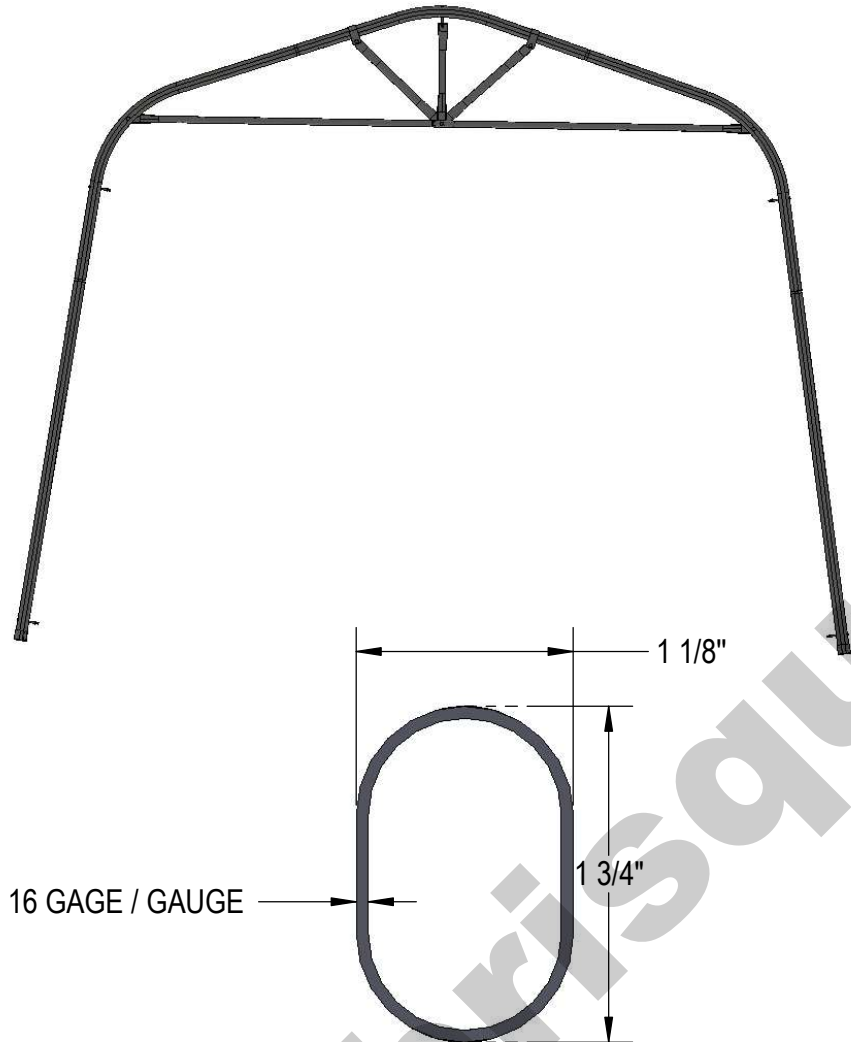
À MOINS D'INDICATIONS CONTRAIRE TOUTES LES DIMENSIONS SONT EN POUÇES  TOLÉRANCES APPLICABLES: FRACTIONS DÉCIMAUX ANGLES $\pm 1/32"$ $XX \pm .01$ $\pm 1^\circ$ $.XXX \pm .005$ ENLEVER TOUT LES ARRÊTES VIVES  	DESSIN GÉNÉRÉ PAR ORDINATEUR NE PAS MODIFIER MANUELLEMENT		 		
	APPROBATION	DATE	ASSEMBLAGE GÉNÉRALE GENERAL ASSEMBLY		
DESSINÉ PAR: Pascal Clément		FORMAT A			Modèle du Fichier:
FINI: TYPE D'ASSEMBLAGE:	POIDS APPROX. (LBS)	VÉRIFIÉ PAR:	Échelle 1:32	NE PAS CHANGER L'ÉCHELLE	FEUILLE 1 DE 1

Numéros De Revision	Date De Revision	Émis Par	Description de la Révision

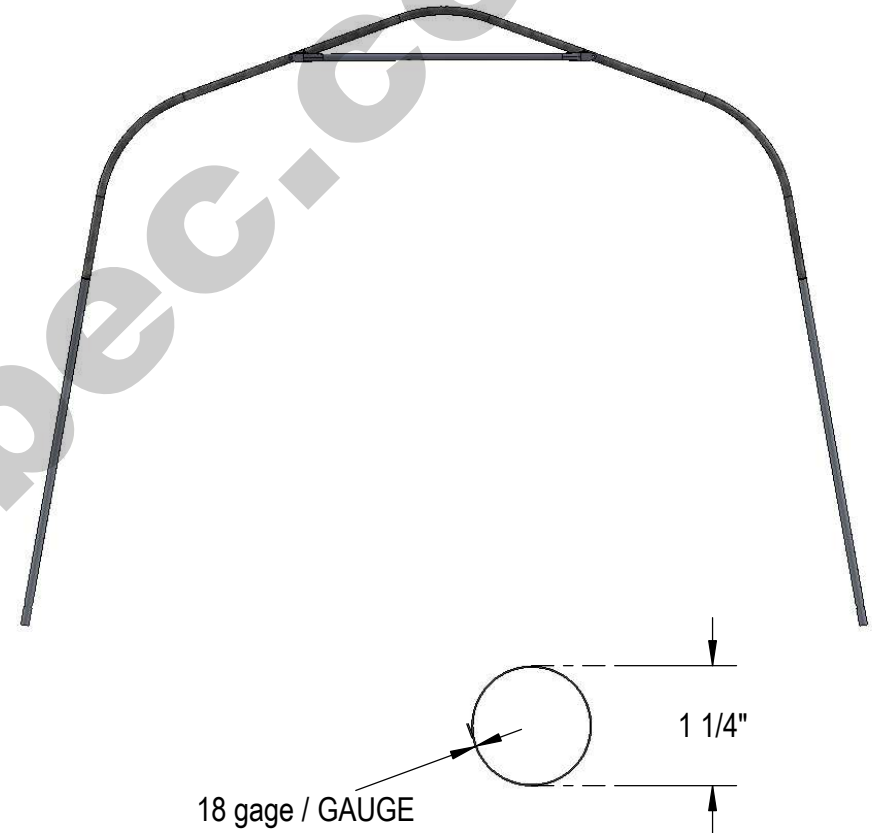


# COMPARABLE ABRIS NORMÉ ET NON - NORMÉ COMPARARISON BETWEEN STANDARDIZED AND NON - STANDARDIZED SHELTER



## PVI 11 NORMÉ / PVI 11 STANDARDIZED

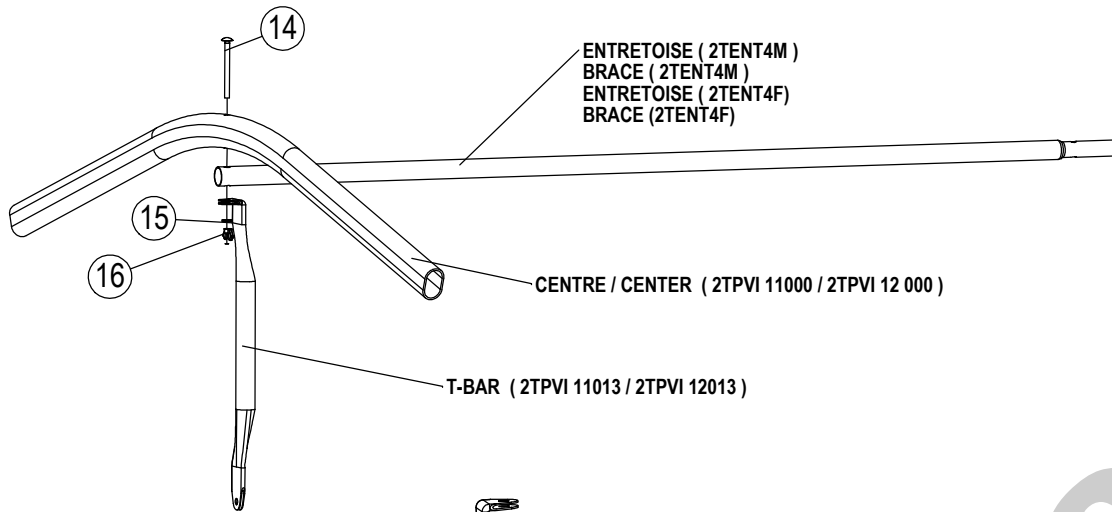


## XR11 NON - NORMÉ / XR11 NON-STANDARDIZED

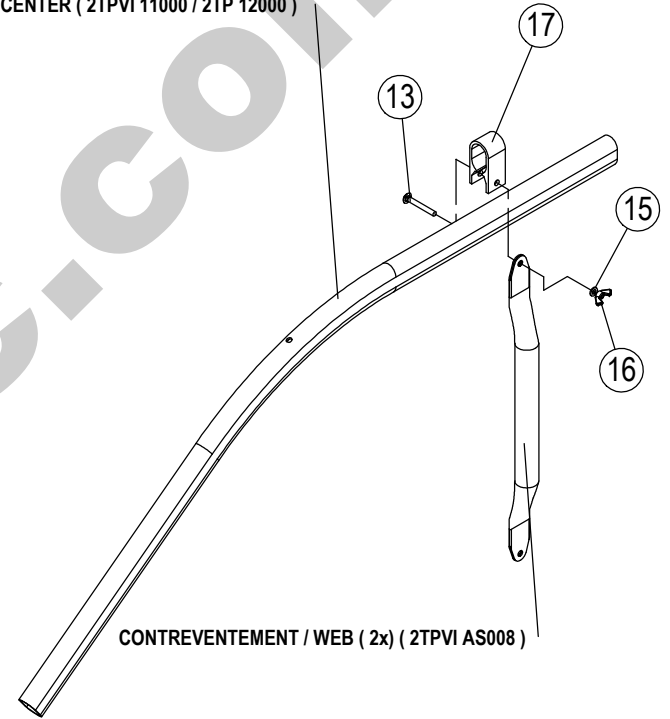


Numéros De Revision	Date De Revision	Émis Par	Description de la Révision

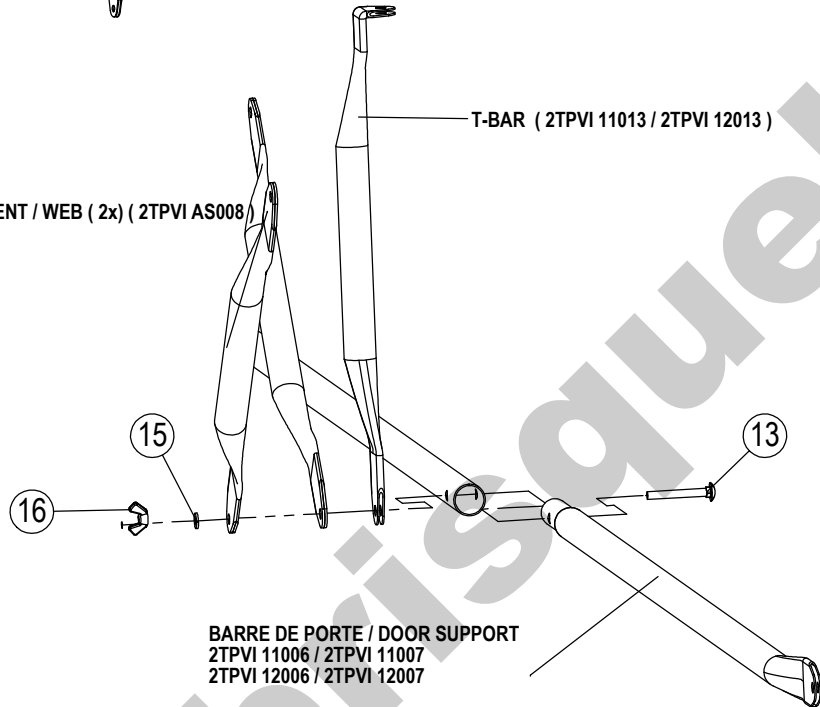
À MOINS D'INDICATIONS CONTRAIRE TOUTES LES DIMENSIONS SONT EN POUÇES TOLÉRANCES APPLICABLES: FRACTIONS DÉCIMAUX ANGLES $\pm 1/32"$ $XX \pm .01$ $\pm 1^\circ$ $.XXX \pm .005$ ENLEVER TOUT LES ARRÊTES VIVES		DESSIN GÉNÉRÉ PAR ORDINATEUR NE PAS MODIFIER MANUELLEMENT		 	
APPROBATION		DATE		<b>ASSEMBLAGE GÉNÉRALE GENERAL ASSEMBLY</b>	
DESSINÉ PAR: Pascal Clément		2015 / 01 / 14			
VÉRIFIÉ PAR:		RESP ENG		FORMAT A	
FINI: TYPE D'ASSEMBLAGE:		POIDS APPROX. (LBS)		Modèle du Fichier:	
		Échelle 1:48		NE PAS CHANGER L'ÉCHELLE	
FEUILLE 1 DE 1		REV.		FEUILLE 1 DE 1	


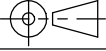


CENTRE / CENTER ( 2TPVI 11000 / 2TP 12000 )



CONTREVENTEMENT / WEB ( 2x ) ( 2TPVI AS008 )



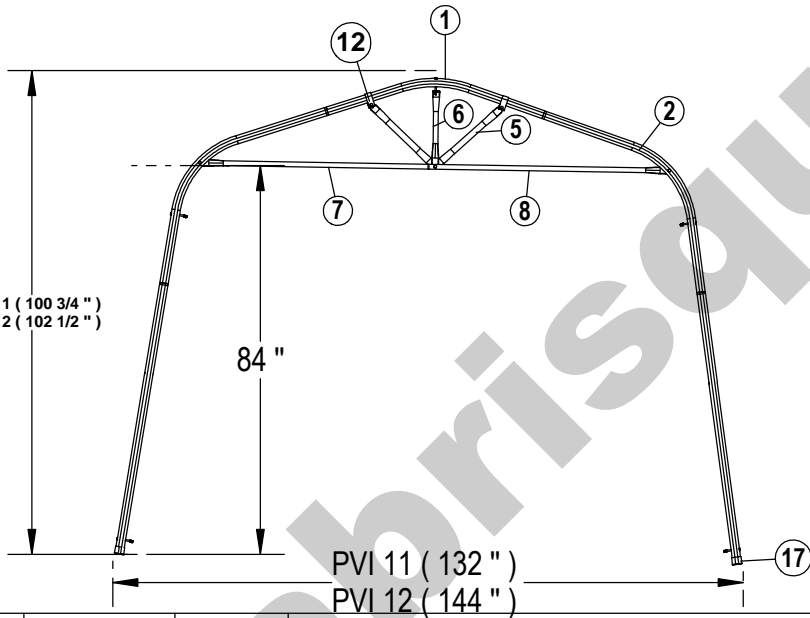
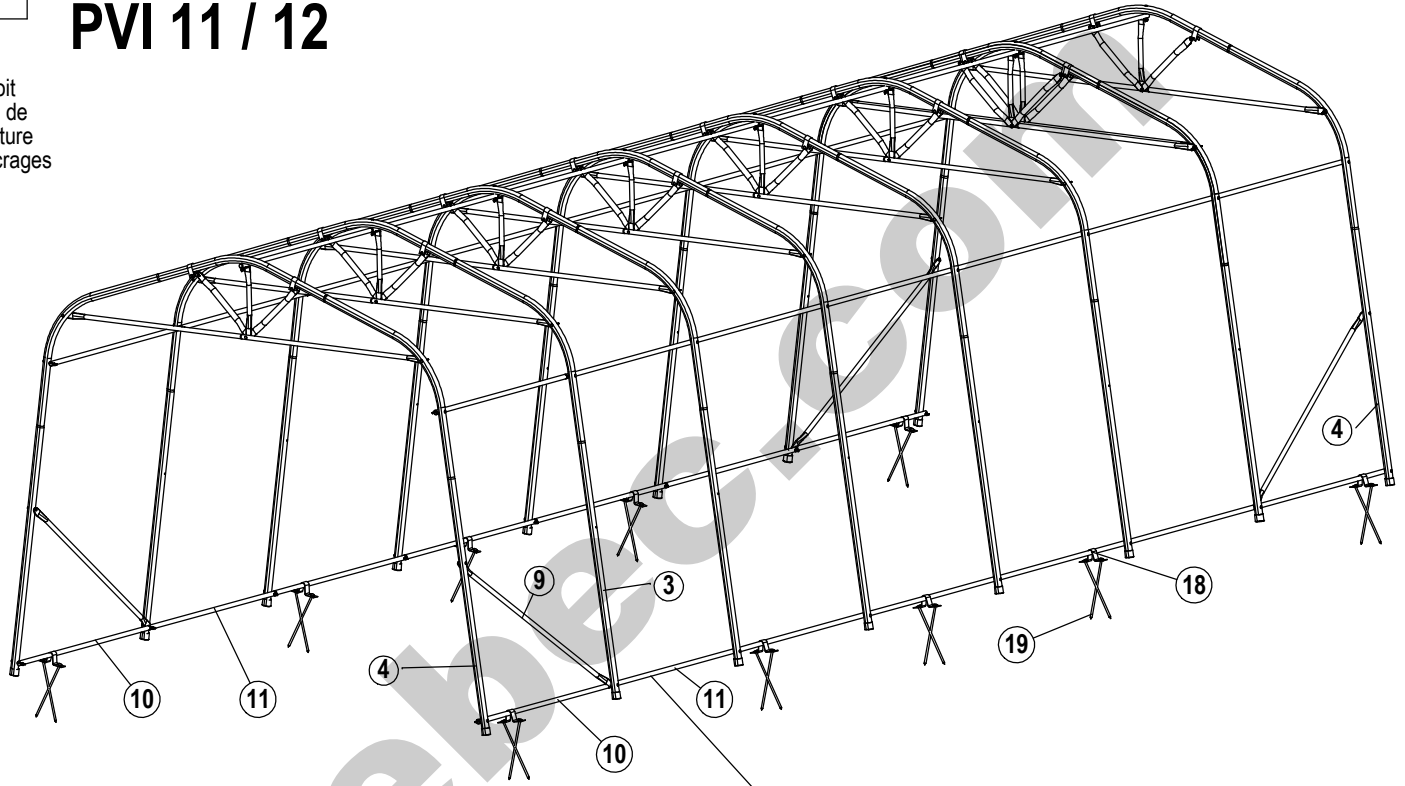
À MOINS D'INDICATIONS CONTRAIRES TOUTES LES DIMENSIONS SONT EN POUCE  TOLÉRANCES APPLICABLES: FRACTIONS DÉCIMALES ANGLES $\pm 1/32"$ XX $\pm 0.1$ $\pm 1^\circ$ .XXX $\pm 0.05$ ENLEVER TOUTES LES ARRÊTES VIVES	DESSIN GÉNÉRÉ PAR ORDINATEUR NE PAS MODIFIER MANUELLEMENT		 	
	APPROBATION	DATE	ASSEMBLAGE GÉNÉRAL GENERAL ASSEMBLY	
DESSINÉ PAR: Pascal Clément	VÉRIFIÉ PAR:	RESP ENG		
FINI: TYPE D'ASSEMBLAGE:		FORMAT A	Modèle du Fichier:	REV.
		Échelle 1:24	NE PAS CHANGER L'ÉCHELLE	FEUILLE 1 DE 1

Numéros De Révision	Date De Révision	Émis Par	Description de la Révision

# PVI 11 / 12

## ATTENTION

- \* Ne jamais laisser la neige ou la glace s'accumuler sur le toit
- \* Prévoir un espace minimal de trois (3) pieds de chaque côté de l'abri pour diminuer la poussée latérale de la neige sur la structure
- \* Vérifier périodiquement la tension des écrous, des cordes et ancrages



ENTRETOISE FEMELLE  
TOUJOURS INSTALLÉE DANS LA DEUXIÈME SECTION  
FEMALE BRACE ALWAYS PUT SECOND SECTION

## CAUTION

- \* Do not let any snow or ice accumulation on the roof
- \* Leave 3 feet of clearance on each side of your shelter to minimize the lateral pressure of the snow accumulation
- \* Regularly check and tighten nuts, ropes and anchors

À MOINS D'INDICATIONS CONTRAIRE TOUTES LES DIMENSIONS SONT EN POUÇES  TOLÉRANCES APPLICABLES: FRACTIONS DÉCIMAUX ANGLES $\pm 1/32"$ XX $\pm 0.01$ $\pm 1^\circ$ XXX $\pm 0.005$ ENLEVER TOUT LES ARRÊTES VIVES	DESSIN GÉNÉRÉ PAR ORDINATEUR NE PAS MODIFIER MANUELLEMENT				
	APPROBATION	DATE	ASSEMBLAGE GÉNÉRALE		
DESSINÉ PAR: Pascal Clément	VÉRIFIÉ PAR:	RESP ENG			FORMAT A
FINI: TYPE D'ASSEMBLAGE:	POIDS APPROX. (LBS)	Échelle 1:128	NE PAS CHANGER L'ÉCHELLE	FEUILLE 1 DE 1	

Numéros De Revision	Date De Revision	Émis Par	Description de la Révision